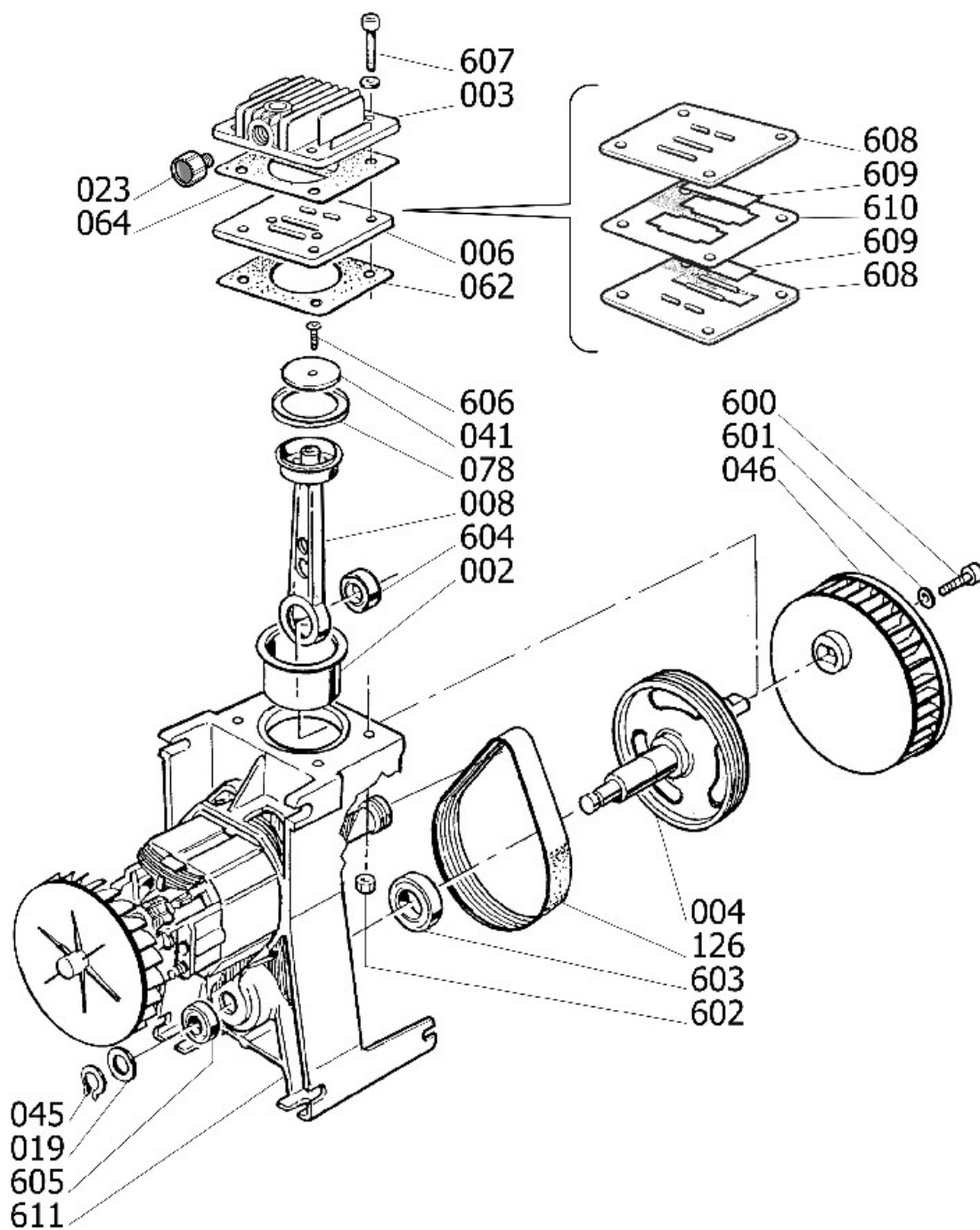


ПОЗИЦИИ	КОД	НАИМЕНОВАНИЕ	КОЛ-ВО
49	833020D	КОЖУХ	1,0
101	85CAM80003	РЕСИВЕР 24Л.	1,0
102	9042018	КОЛЕСО D.125 H.12	2,0
103	9038147	ОПОРА РЕЗИНОВАЯ Н=30	1,0
105	9412842	ОБРАТНЫЙ КЛАПАН 3/8" (БЕЗ ВЫХОДА ПОД РАЗГРУЗОЧНЫЙ КЛАПАН)	1,0
106	9412204	БЫСТРОРАЗЪЕМНОЕ СОЕДИНЕНИЕ 1/4"	1,0
107	9053063	КРАН СЛИВА КОНДЕНСАТА 3/8"	1,0
108	9051116	РЕДУКТОР ДАВЛЕНИЯ	1,0
109	9052019	МАНОМЕТР 40 mm 1/8 P 0-12	1,0
109	9414581	МАНОМЕТР 50 mm 1/4 P 0-16 8BAR	1,0
110	9412464	КЛАПАН ПРЕДОХРАНИТЕЛЬНЫЙ 8bar 1/4"	1,0
111	9414281	ОСЬ КОЛЕСА D=12 L=280	1,0
112	9050336	ПЕРЕХОДНИК УГЛОВОЙ (ПЛАСТИКОВЫЙ) С ВНУТР.D=10мм	1,0
112	9412469	ПЕРЕХОДНИК УГЛОВОЙ-С НАРУЖ.1/4" НА НАРУЖ.3/8"	1,0
115	9038124	ЗАГЛУШКА КОЛЕСА D10	2,0
116	9038001	ЗАГЛУШКА НА РУЧКУ 17/20 RA20	2,0
131	9063090	РЕЛЕ ДАВЛЕНИЯ 4W 3/8" MDR (БЕЗ РАЗГРУЗОЧНОГО КЛАПАНА)	1,0
132	9065232	КАБЕЛЬ СЕТЕВОЙ 3x1x1300	1,0
134	9065302	КАБЕЛЬ СОЕДИНИТЕЛЬНЫЙ (ЭЛ.ДВИГАТЕЛЬ-РЕЛЕ ДАВЛЕНИЯ)	1,0
145	9412466	ТРУБКА СОЕДИНИТЕЛЬНАЯ С ОБРАТНЫМ КЛАПАНОМ	1,0
145	9412619	ТРУБКА ВОЗДУШНАЯ	1,0
300	9420071	НАБОР КОЛЕС D125	1,0
509	9412518	ВИНТ 5x16	4,0

FUBAG

ГОЛОВА A600000



ПОЗИЦИИ	КОД	НАИМЕНОВАНИЕ	КОЛ-ВО
1	A661104	КАРТЕР	2,0
2	A631010	ЦИЛИНДР	1,0
2	A631040	ЦИЛИНДР 2Н.15ММ	1,0
3	9415894	КРЫШКА БЛОКА ЦИЛИНДРА	2,0
4	A661202	КОЛЕНВАЛ NT POLY V J4	1,0
6	9415091	КЛАПАННАЯ ПЛАСТИНА В СБОРЕ	2,0
8	A710100	ШАТУН	2,0
23	9415139	ВОЗДУШНЫЙ ФИЛЬТР 3/8"	2,0
30	9170091	ПОДШИПНИК 6203 2Z	2,0
30	9170112	ПОДШИПНИК 6001 2RS	3,0
30	9411136	ПОДШИПНИК 6001 2RS	1,0
41	9416831	КРЫШКА ШАТУНА	2,0
45	9411137	СТОПОРНОЕ КОЛЬЦО	1,0
46	9038566	КРЫЛЬЧАТКА (D.100)	3,0
49	833020D	КОЖУХ	1,0
62	A500300	ПРОКЛАДКА ЦИЛИНДР-КЛАПАННАЯ ПЛАСТИНА 1,5ММ	2,0
62	A650301	ПРОКЛАДКА ЦИЛИНДР-КЛАПАННАЯ ПЛАСТИНА 1.0ММ	1,0
62	9415579	ПРОКЛАДКА ЦИЛИНДР-КЛАПАННАЯ ПЛАСТИНА	2,0
64	9415052	ПРОКЛАДКА КРЫШКИ ЦИЛИНДРА	3,0
78	9040019	КОЛЬЦО ПОРШНЕВОЕ (ТЕФЛОН)	2,0
126	9075047	РЕМЕНЬ ПРИВОДА POLI V 307PJ4	2,0